

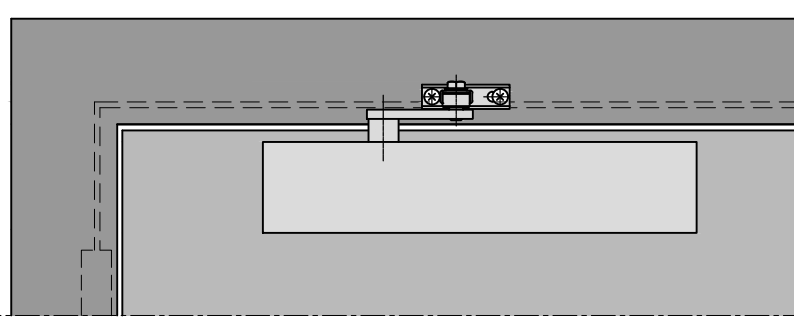
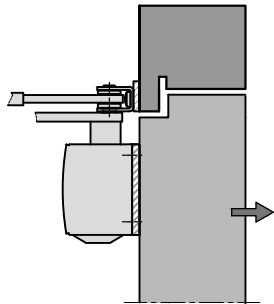
6. Beschlagstechnik	2
6.1.2 Scherenarmschließer / Bandgegenseite	2

Scherenarmschließer / Bandgegenseite

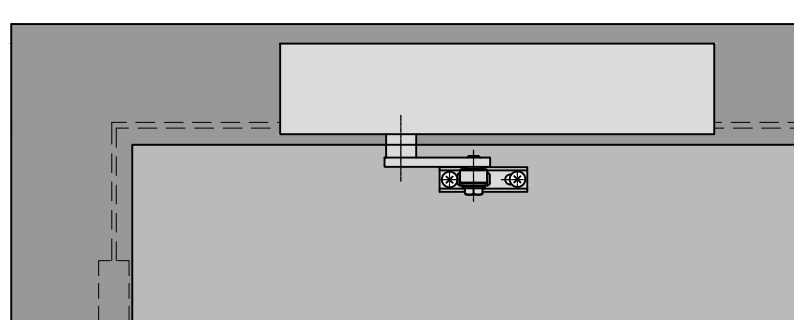
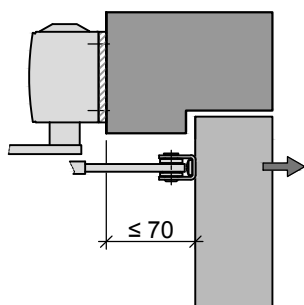
für Türbreite bei 1-flg Türen	<ul style="list-style-type: none"> ◦ bis max. 1400 mm Gr. 1-6 ◦ bis max. 1600 mm Gr. 7
Bandabstand bei 2-flg Türen	◦ ca. 1200 mm - 2800 mm
Montageart	<ul style="list-style-type: none"> ◦ Kopfmontage Bandgegenseite ◦ Türblattmontage Bandgegenseite mit Sturzfutterwinkel (verringert die Türdurchgangshöhe) ◦ Türblattmontage Bandgegenseite
Funktionen	<ul style="list-style-type: none"> ◦ Schließkraft einstellbar (Standard) ◦ Endschlag einstellbar (Standard) ◦ Schließgeschwindigkeit einstellbar (Standard) ◦ Öffnungsdämpfung einstellbar (Optional, nicht bei allen Varianten möglich) ◦ Schließverzögerung einstellbar (Optional, nicht bei allen Varianten möglich) ◦ Mechanische Rastfeststellung (Optional) ◦ Elektrische Feststellung (Optional) ◦ Freilauffunktion (Optional)
Öffnungswinkel	◦ bis ca. 175°
Feststellbereich	<ul style="list-style-type: none"> ◦ Rastfeststellarm bis ca. 150° (Nicht für Brand und Rauchschutztüren) ◦ Elektrische Feststellung bis ca. 175°
Hinweis	<ul style="list-style-type: none"> ◦ Die in der Auflistung angegebenen Daten sind Richtwerte. Je nach Schließer Fabrikat und/oder Ausführung können Abweichungen möglich sein. ◦

• = Standard ◦ = optional bzw. mit bestimmten Auflagen möglich

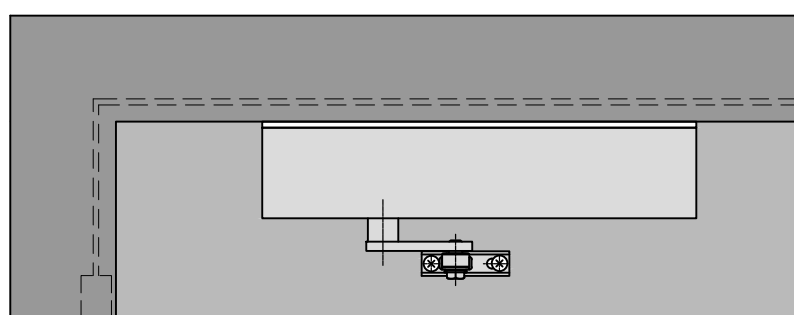
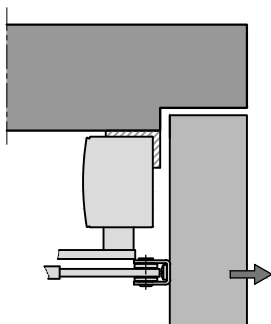
Scherenarmschließer / Bandgegenseite



1.3 Scherenarmschließer
Türblattmontage Bandgegenseite



1.4 Scherenarmschließer
Kopfmontage Bandgegenseite



1.5 Scherenarmschließer
Kopfmontage Bandgegenseite
mit Sturzfutterwinkel